

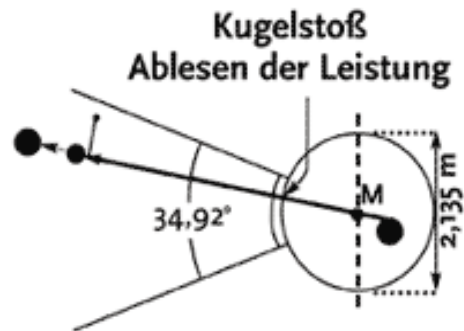
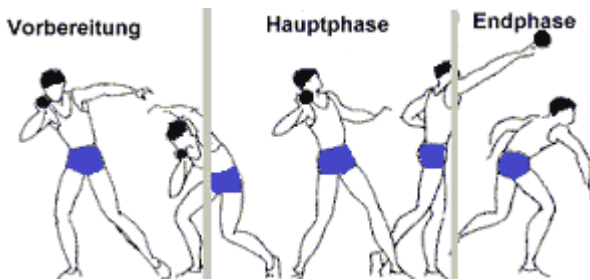
## Kugelstossen (Mädchen 3kg, Knaben 4kg)

### Material

3 Kugeln à 3kg, 3 Kugeln à 4kg, Messband 20m, 3 Stecknägel, Rechen, Schreibzeug, Gruppenszettel für die Resultate

### Anlage

Ort: Kugelstoss-Anlage



### Ablauf

- Reihenfolge der Wettkämpfer wie auf dem Gruppenszettel.
- Drei Versuche pro Wettkämpfer. Alle drei Kugeln werden unmittelbar nacheinander gestossen.
- Nur der weiteste Wurf wird gemessen.
- Nach jedem Wettkämpfer Sand eben rechnen.
- Die gestossenen Kugeln werden durch die Wettkämpfer zurückgebracht.

### Messung

- Das Messband ist so anzulegen, dass die Leistung beim Stossbalken abgelesen werden kann.
- Als Stossleistung wird die Entfernung des vom Stosskreis aus gesehen ersten Eindrucks der Kugel am Boden zum inneren Kreisrand des Stossbalkens gemessen. Das Messband wird hierzu über den Mittelpunkt des Kreises geführt (siehe Anlage).
- Die Leistung wird in Meter und Zentimeter angegeben.

### Fehlversuch wenn... (Versuch wird mit 0 gewertet)

- der Wettkämpfer mit irgendeinem Teil seines Körpers die Oberseite des Stossbalkens berührt.
- der Wettkämpfer den Kreis verlässt, bevor die Kugel den Boden berührt hat.
- **die Kugel geworfen anstatt gestossen wird:**  
*Die Kugel muss mit einer Hand von der Schulter aus gestossen werden. Zu Beginn des Versuches nimmt der Wettkämpfer eine Stellung im Stosskreis ein, bei der die Kugel den Hals oder das Kinn berühren oder in nächster Nähe dazu liegen. Während der Ausführung des Stosses darf die Hand nicht aus dieser Stellung gesenkt werden. Die Kugel darf nicht hinter die Schulterlinie genommen werden.*

### Helfer

**Schreiber:** Organisation der ankommenden Gruppe, Namen aufrufen, Weite notieren

**Messer 1:** Fehlversuch kontrollieren, Weite am Stossbalken messen

**Messer 2:** Stecknägel des ersten Kugelabdrucks bei der Stelle, die sich am nächsten beim Stossbalken befindet, einstecken, nur den weitesten Stoss pro Wettkämpfer messen, Stecknägel entfernen, Sand vor dem nächsten Wettkämpfer eben rechnen.